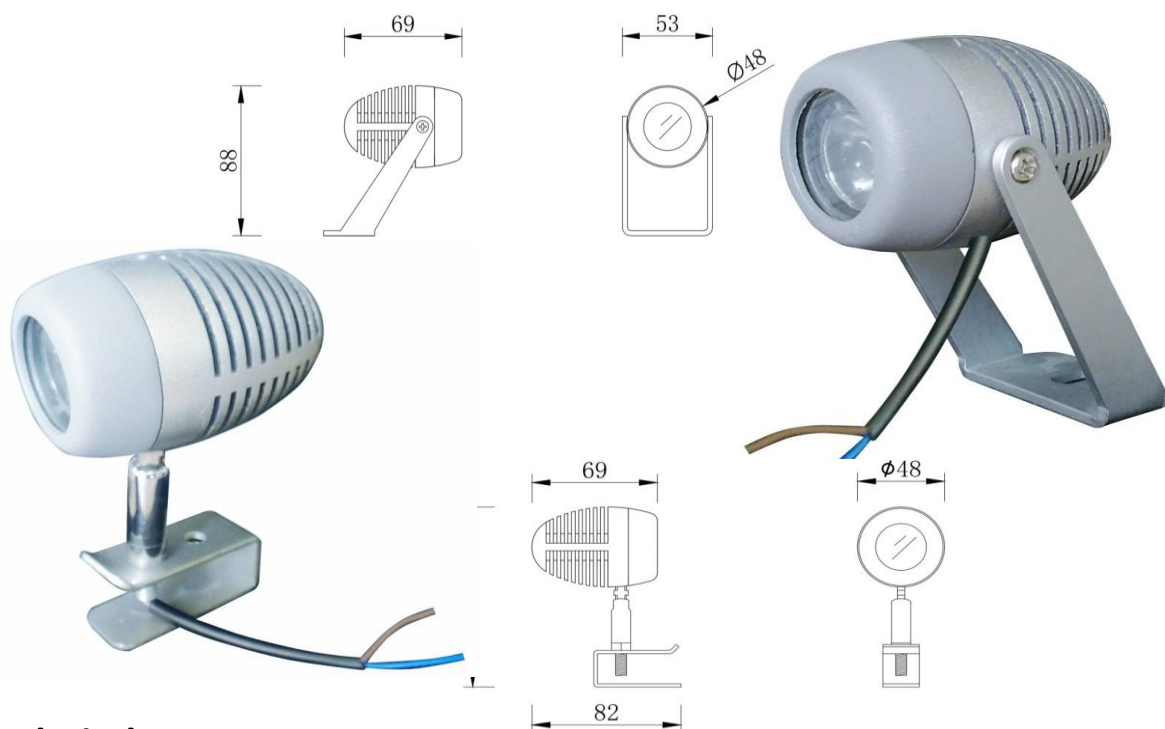


# Neo-Life Wall Washer

## Spot Light

SP-Ø48-3W-24V



## Technische Daten

Artikelnummer	SP-Ø48-3W-24V
Modell	
LED Type	3pcs 1W LED
Betriebsspannung	24V = konstant
Maße (mm)	lt. Abb.
Leistung	3W
CRI	
Streukörper	transparentes Hartglas 6mm
Gehäusehalterung	Aluminiumlegierung
Gehäusematerial	pulverbeschichteter Aluminiumdruckguss
Farben	einfarbig
Farbtemperaturbereich	
LM	
Wirkungsgrad	
IP Klasse	IP65

### WICHTIGE BEDINGUNGEN

Änderung und Korrektur der technischen Daten vorbehalten.

Die Gewährleistung erfolgt ausschliesslich für den Zustand der Ware bei Lieferung.

Nach Veränderung, Modifizierung, Stückelung, Verbindung oder Installation der Ware

erfolgt die Gewährleistung ausschliesslich nach den Regelungen der Neo-Life Europe GmbH AGB

\*Alle IP 65 Outdoor Produkte dürfen ausschliesslich mit 100% wasserdicht versiegelten

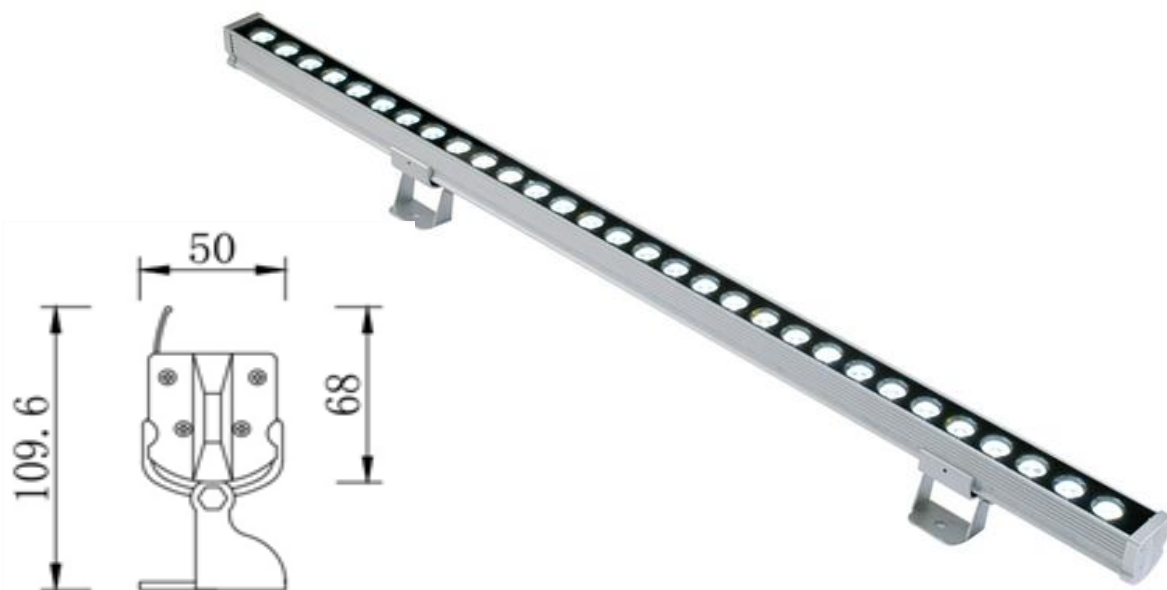
Verbindungen und Abschlüssen installiert werden.

Bei Zuwiderhandlung wird die Gewährleistung der Neo-Life Europe GmbH auf das verkaufte Produkt unwirksam.

# Neo-Life Wall Washer

## Wall Washer Light Bar

WW-1M-24W-24V



## Technische Daten

Artikelnummer	WW-1M-24W-24V
Modell	breit
LED Type	24pcs 1W LED
Betriebsspannung	24V = konstant
Maße (mm)	1000mm
Leistung	24W
CRI	
Streukörper	transparentes Hartglas 4mm
Gehäusehalterung	Aluminiumlegierung
Gehäusematerial	6063 eloxierter Aluminiumdruckguss
Farben	RGB oder Einzelne Farben
Farbtemperaturbereich	
LM	
Wirkungsgrad	
IP Klasse	IP65

### WICHTIGE BEDINGUNGEN

Änderung und Korrektur der technischen Daten vorbehalten.

Die Gewährleistung erfolgt ausschliesslich für den Zustand der Ware bei Lieferung.

Nach Veränderung, Modifizierung, Stückelung, Verbindung oder Installation der Ware

erfolgt die Gewährleistung ausschliesslich nach den Regelungen der Neo-Life Europe GmbH AGB

\*Alle IP 65 Outdoor Produkte dürfen ausschliesslich mit 100% wasserdicht versiegelten

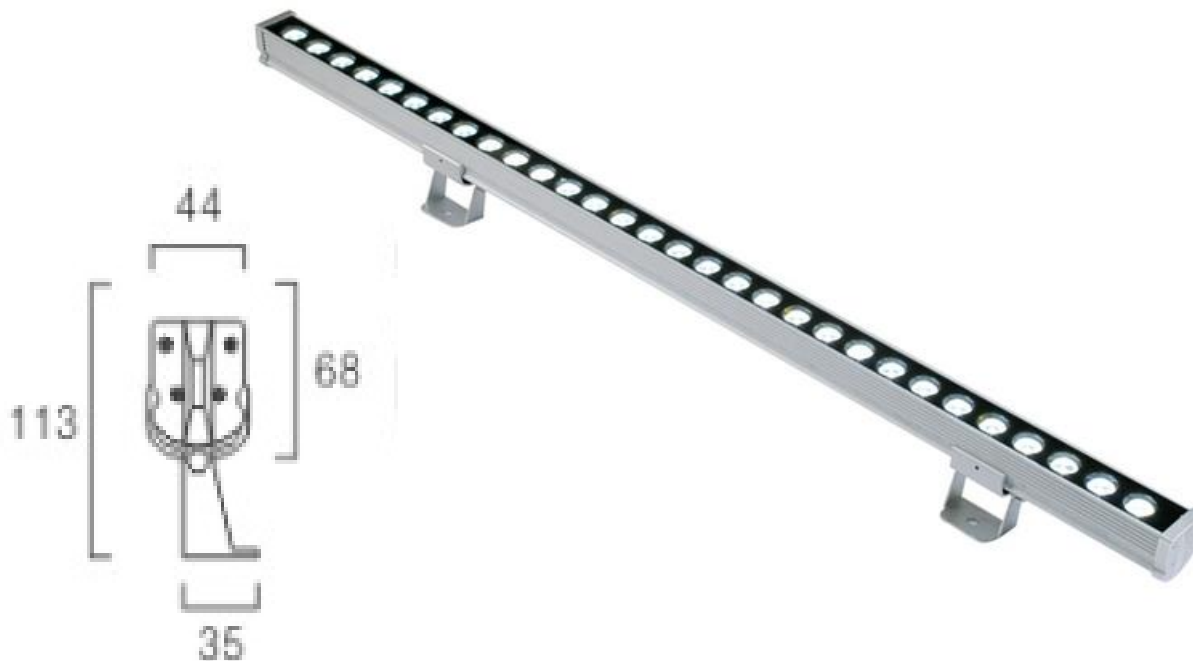
Verbindungen und Abschlüssen installiert werden.

Bei Zuwiderhandlung wird die Gewährleistung der Neo-Life Europe GmbH auf das verkaufte Produkt unwirksam.

# Neo-Life Wall Washer

## Wall Washer Light Bar

WW-1M-24W-24V



### Technische Daten

Artikelnummer	WW-1M-24W-24V
Modell	schmal
LED Type	24pcs 1W LED
Betriebsspannung	24V = konstant
Maße (mm)	1000mm
Leistung	24W
CRI	
Streukörper	transparentes Hartglas 4mm
Gehäusehalterung	Aluminiumlegierung
Gehäusematerial	6063 eloxierter Aluminiumdruckguss
Farben	RGB oder Einzelne Farben
Farbtemperaturbereich	
LM	
Wirkungsgrad	
IP Klasse	IP65

#### WICHTIGE BEDINGUNGEN

Änderung und Korrektur der technischen Daten vorbehalten.

Die Gewährleistung erfolgt ausschliesslich für den Zustand der Ware bei Lieferung.

Nach Veränderung, Modifizierung, Stückelung, Verbindung oder Installation der Ware

erfolgt die Gewährleistung ausschliesslich nach den Regelungen der Neo-Life Europe GmbH AGB

\*Alle IP 65 Outdoor Produkte dürfen ausschliesslich mit 100% wasserdicht versiegelten

Verbindungen und Abschlüssen installiert werden.

Bei Zuwiderhandlung wird die Gewährleistung der Neo-Life Europe GmbH auf das verkaufte Produkt unwirksam.

## Neo-Life Wall Washer

### Wall Washer Light Bar

WW-0.5M-6W-24V



### Technische Daten

Artikelnummer	WW-0.5M-6W-24V
Linsentyp	
LED Type	SMD5050/Ø5 LED
Betriebsspannung	24V = konstant
Maße (mm)	500mm
Leistung	6W
CRI	
Streukörper	transparentes Hartglas 4mm
Gehäusehalterung	Aluminiumlegierung
Gehäusematerial	6063 eloxierter Aluminiumdruckguss
Farben	RGB oder Einzelne Farben
Farbtemperaturbereich	
LM	
Wirkungsgrad	
IP Klasse	IP65

#### WICHTIGE BEDINGUNGEN

Änderung und Korrektur der technischen Daten vorbehalten.

Die Gewährleistung erfolgt ausschliesslich für den Zustand der Ware bei Lieferung.

Nach Veränderung, Modifizierung, Stückelung, Verbindung oder Installation der Ware

erfolgt die Gewährleistung ausschliesslich nach den Regelungen der Neo-Life Europe GmbH AGB

\*Alle IP 65 Outdoor Produkte dürfen ausschliesslich mit 100% wasserdicht versiegelten

Verbindungen und Abschlüssen installiert werden.

Bei Zuwiderhandlung wird die Gewährleistung der Neo-Life Europe GmbH auf das verkaufte Produkt unwirksam.

# Neo-Life Wall Washer

## Wall Washer Light Bar

WW-1M-12W-24V



## Technische Daten

Artikelnummer	WW-1M-12W-24V
Linsentyp	
LED Type	SMD5050/Ø5 LED
Betriebsspannung	24V = konstant
Maße (mm)	1000mm
Leistung	12W
CRI	
Streukörper	transparentes Hartglas 4mm
Gehäusehalterung	Aluminiumlegierung
Gehäusematerial	6063 eloxierter Aluminiumdruckguss
Farben	RGB oder Einzelne Farben
Farbtemperaturbereich	
LM	
Wirkungsgrad	
IP Klasse	IP65

### WICHTIGE BEDINGUNGEN

Änderung und Korrektur der technischen Daten vorbehalten.

Die Gewährleistung erfolgt ausschliesslich für den Zustand der Ware bei Lieferung.

Nach Veränderung, Modifizierung, Stückelung, Verbindung oder Installation der Ware

erfolgt die Gewährleistung ausschliesslich nach den Regelungen der Neo-Life Europe GmbH AGB

\*Alle IP 65 Outdoor Produkte dürfen ausschliesslich mit 100% wasserdicht versiegelten

Verbindungen und Abschlüssen installiert werden.

Bei Zuwiderhandlung wird die Gewährleistung der Neo-Life Europe GmbH auf das verkaufte Produkt unwirksam.